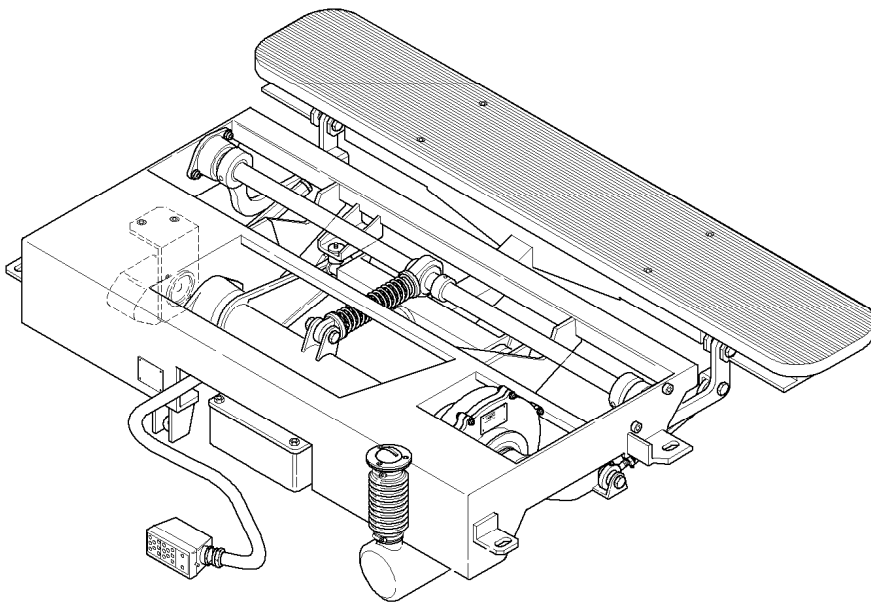


Schwenktrittstufe



Technische Daten:

Befestigungsbreite:	1310	mm
Befestigungstiefe:	463	mm
Gesamthöhe eingef.:	400	mm
Trittplattenbreite:	1500	mm
Trittplattentiefe:	245	mm
Endstellungen:	2	
Gewicht:	165	Kg
Ausfahrzeit:	3-4	s
Spannung:	24	V DC
Leistung:	0.34	kW
max. Belastung:	3.000	N

Optionen:

- andere Spannungen auf Anfrage
- andere Abmessungen auf Anfrage
- flexible Einstellung der Schwenkendlagen

Allgemeines:

- wartungsarme Ausführung
- Notbetätigungsfunktion

Zusammenfassung

Grundsätzlich ist es bei dieser Schwenktrittstufe möglich, die Trittstufe innerhalb des Schwenkbereiches in jede beliebige Ausfahrposition ausschwenken zu lassen. Über ein mechanisches Schaltwerk werden die gewünschten Ausfahrpositionen definiert und können fahrzeugseitig vorgewählt werden.

Durch das flexible Anfahren unterschiedlicher Bahnsteigkanten ist ein sicheres und bequemes Ein- und Aussteigen der Fahrgäste gewährleistet.

Die Schwenktrittstufe wird komplett mit einer elektronischen Stufensteuerung geliefert. Die Steuerung überwacht alle Bewegungsabläufe der Stufe und kommuniziert gleichzeitig mit der Tür- und Fahrzeugsteuerung.