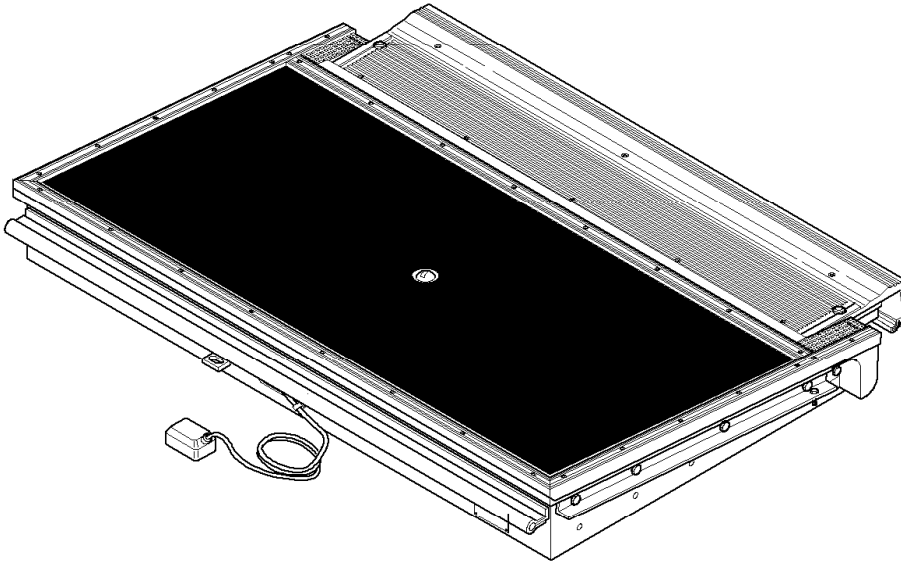


Schiebtritt



Technische Daten:

Breite:	1200	mm
Länge:	765	mm
Ausfahrlänge:	225	mm
Gewicht:	110	Kg
Ausfahrzeit:	3-4	s
Spannung:	24	VDC
Leistung:	0.25	kW

Optionen:

- andere Spannungen auf Anfrage
- andere Abmessungen auf Anfrage

Allgemeines:

- wartungsarme Ausführung
- selbsthemmender Antrieb
- leicht zu reinigen
- Notbetätigungsfunktion

Zusammenfassung

Der Tritt kann im ausgefahrenen Zustand niveaugleiche Spalte zwischen Fahrzeug und Bahnsteig von 225 mm schließen. Die Endlagen werden über Schalter überwacht. Eine Stromüberwachung stoppt die Bewegung der Plattform auch vor Erreichen der Endlagen.

Trittkontakte stellen sicher, daß sich beim Betreten derTrittplatte die Schiebeeinheit nicht mehr bewegt wird.